

Güvenilir Sertifikasyon

PROSENSE "PQD" Serisi sabit gaz dedektörleri ATEX / IECEx ve SIL2 sertifikalarına sahiptir.

Ex-proof Güvenlik

Exproof gövde sayesinde tehlikeli alanlarda zehirli ve patlayıcı gazların sürekli ölçümü güvenli bir şekilde yapılır.

Performans Onay

IEC EN 60079-29-1 standardına uygun olarak ölçüm performans kriterlerine uygundur.

Fonksiyonel Güvenlik

Prosense, giderek karmaşıklaşan sistemlerde, arızalı ekipmanlar gibi potansiyel tehlike yaratan güvenlik risklerini azaltmak için SIL onaylı ürünlerin kullanımını destekler.

Sağlam ve Dayanıklı

SS316 paslanmaz çelik sensör başlığı, IP65 / IP66 koruma sınıfı ile zorlu çevre koşullarında mükemmel performans gösterir.

Net Ölçüm

Pelistor, Elektrokimyasal, PID ve Infrared (Kızılötesi) sensörler doğru ve hassas bir ölçüm sağlar

Çalışmaya Hazır

Mükemmel performans için, 4-20mA Analog ve Modbus RS485 RTU çıkışları, herhangi bir ek kurulum, ayar ya da module ihtiyaç duyulmaksızın cihazda mevcuttur.

Kolay Bakım

PQD Serisi dedektörler, Procell teknolojisi sayesinde önceden kalibre edilmiş sensör başlığı ile kolay sensör değişimi imkanı sunar.



OLED Ekran

OLED ekran her açıdan kolayca okunabilir.

SAFELOG Veri Kaydedicil

PQD Serisi, 250 olaya kadar durum kaydını hafızasında tutar. Ani elektrik kesintisi durumunda dahili pili sayesinde verileri silinmez.

Otomatik Kalibrasyon

Kalibrasyon gereksinimli oluşması durumunda dedektör yazılımına önceden kaydedilen değerler aracılığıyla kalibrasyon, otomatik olarak yapılabilir.

Pelistor Koruma/Kurtarma Modu

Dedektörler pelistor sensörünün çalışma ömrünü uygun şekilde güvence altına almak için yüksek gaz konsantrasyonunda sensörü kapatır.

Oto-Analog Sinyal Kalibrasyonu ve İzleme

PQD Serisi dedektörler, panele aktarılmadan önce ölçüm düzeyiyle eşleşmek için analog çıkış sinyal seviyesini sürekli olarak kontrol eder. Herhangi bir sapma durumunda sinyal seviyesini ayarlar ve ayarlama başarısız olduğunda bir hata sinyali üretir.

Sıfır Gösterme

Ayarlama ile, gereksiz endişeleri önlemek için dedektör, belirli bir ölçüm seviyesini 0 (sıfır) olarak gösterebilir.

Basit Harici Ekipman Kontrolü

Opsiyonel röle modülü, iki adet ihtiyaca göre ayarlanabilen konsantrasyon alarmı ve bir arıza alarmı ile dedektörü, bağımsız bir gaz algılama sistemi olarak kullanmanızı sağlar.

Otomatik Sürekli Test

Dedektörler, mükemmel çalıştığından emin olmak için sürekli olarak kendi kendini kontrol eder ve herhangi bir arıza durumunda bir arıza olduğunu gösterir.

Ayarlanabilir Parametreler

Tüm parametreler uygulama gereksinimlerine veya tesis standartlarına göre kolayca değiştirilebilir.

Uzak Ekran

Uygulama gereksinimlerine bağlı olarak ekran ayrı olarak yerleştirilebilir.

Kolay Durum Tanıma

Renkli LED'ler (yeşil, sarı ve kırmızı) ek alarm ve durum bilgisi sağlar.

Yazılım Üzerinden Bakım

Prosense, aktif sisteminizin bakımını kolayca yapabilmeyiz ve gaz dedektörlerini bilgisayar aracılığıyla uygun şekilde kalibre edebilmeyiz için yazılım imkanı sağlar.

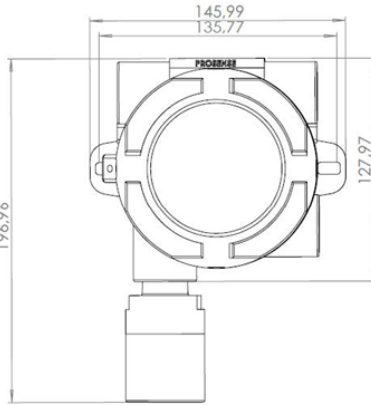
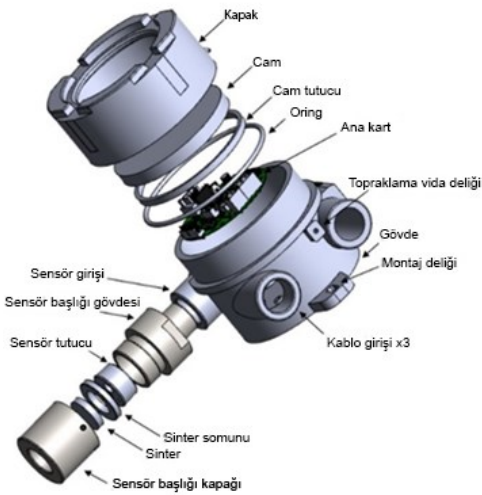
Uygulama

- Petrol ve Gaz
- Petrokimya
- Kara / Açık Deniz
- Çelik-Metal Sanayi
- Kimya Endüstrisi
- Proses Endüstrisi
- Gaz Dağıtım İstasyonları
- Su Arıtma Tesisleri

Özellikler	PQD-XY36	PQD-XY35	PQD-XY34	PQD-XY33	PQD-XY31
Sensör	PID	Pelistor	Elektrokimyasal	Infrared	Yarı İletken
Çıkış Sinyali	4-20mA Analog ve RS485 Modbus RTU				
Sensör Isınma Süresi	60sn				
Tepki Süresi (T90)	<30sn*	<15sn	<30sn**	<30sn	<15sn
Hassasiyet	%±1				
Çalışma Sıcaklığı	-40°C ~ +70°C **				
Nem	0~ 100%RH ** Yoğuşmasız				
Giriş	Min 10VDC - Max 32VDC - Nominal 24VDC				
Ekran	128x64 OLED Dedektör durumu için 5 LED göstergesi				
Olay Günlüğü	250 olay				
Güç Tüketimi	Max. 4W				
Opsiyonel Röle Çıkışları	2 Alarm (Programlanabilir) ve 1 Hata (Tüm röleler NO / NC ayarlanabilir)				
Kablo Giriş Opsiyonları	1/2"NPT - 3/4"NPT - 3xM20				
IP Koruması	IP65/IP66 Opsiyonel IP66 (Sensör Başlığı)				
Gövde	Epoksi Boyalı Alüminyum Döküm / 316 Paslanmaz Çelik				
Sensör Başlığı	316L Paslanmaz Çelik				
Boyutlar / Ağırlık	196,96x145,99x112mm / 2100gr				
ATEX Sınıflandırması	II 2G Ex db IIC T6 Gb II 2G Ex mb db IIC T6 Gb I M2 Ex db I Mb				
Tehlikeli Alan Sınıfı	Zone 1 - Zone 2 - M2				
Sertifikalar	• ExVeritas 18 ATEX 0371X • IECEx EXV 18.0021X • FTZU 18 ATEX 0086 • IEP12 ATEX 6118X • SIL2				
Standartlar	• IEC EN 60079-0 • IEC EN 60079-1 • IEC EN 60079-18 • IEC EN 60079-29-1				

* Sürekli ölçüme ayarlandığında.

**Sensöre bağlıdır.



Opsiyonel Modüller

- **PQ-3R+**: 2 Alarm, 1 Hata (NO/NC ayarlanabilir) röle çıkış kartı
- **P-IP66**: IP derecesini artırmak için 316L paslanmaz çelik sensör başlığı
- **PQD-SS**: Paslanmaz çelik gövde
- **P-GTA**: Antistatik gaz toplama aparatı
- **P-ASU**: Prosense hava örnekleme aparatı
- **PQ-DISP**: Uzak ekran
- **PQ-PD05**: PQ serisi el terminali

Daha fazla bilgi için lütfen info@prosense.com.tr ile iletişime geçiniz.

XY	Gazlar	Ürün Kodu	Sensör Tipi	Ölçüm Aralığı*
30	LPG	PQD – 3035	Pelistör	0-100%LEL
30	LPG	PQD – 3033	Infrared	0-100%LEL
31	Metan	PQD – 3135	Pelistör	0-100%LEL
31	Metan	PQD – 3133	Infrared	0-100%LEL
32	Petrol Buharı	PQD – 3235	Pelistör	0-100%LEL
32	Petrol Buharı	PQD – 3233	Infrared	0-100%LEL
33	n-Bütan	PQD – 3335	Pelistör	0-100%LEL
33	n-Bütan	PQD – 3333	Infrared	0-100%LEL
34	Propan	PQD – 3435	Pelistör	0-100%LEL
34	Propan	PQD – 3433	Infrared	0-100%LEL
35	Hekzan	PQD – 3535	Pelistör	0-100%LEL
35	Hekzan	PQD – 3533	Infrared	0-100%LEL
36	Hidrojen	PQD – 3635	Pelistör	0-100%LEL
37	Pentan	PQD – 3735	Pelistör	0-100%LEL
37	Pentan	PQD – 3733	Infrared	0-100%LEL
38	Toluen	PQD – 3835	Pelistör	0-100%LEL
39	Metil Alkol	PQD – 3935	Pelistör	0-100%LEL
40	Heptan	PQD – 4035	Pelistör	0-100%LEL
41	Oktan	PQD – 4135	Pelistör	0-100%LEL
42	Etil Alkol	PQD – 4235	Pelistör	0-100%LEL
43	Izo Propanol	PQD – 4335	Pelistör	0-100%LEL
44	Karbon Monoksit	PQD – 4434	Elektrokimyasal	0-300ppm
44	Karbon Monoksit	PQD – 4434/B	Elektrokimyasal	0-500ppm
44	Karbon Monoksit	PQD – 4434/C	Elektrokimyasal	0-1000ppm
44	Karbon Monoksit	PQD – 4435	Pelistör	0-100%LEL
45	Aseton	PQD – 4535	Pelistör	0-100%LEL
46	Metil Etil Keton	PQD – 4635	Pelistör	0-100%LEL
47	Etil Asetat	PQD – 4735	Pelistör	0-100%LEL
48	Amonyak	PQD – 4834	Elektrokimyasal	0-100ppm
48	Amonyak	PQD – 4834/B	Elektrokimyasal	0-1000ppm
48	Amonyak	PQD – 4835	Pelistör	0-100%LEL
49	Etilen	PQD – 4935	Pelistör	0-100%LEL
50	Asetik Asit	PQD – 5035	Pelistör	0-100%LEL
51	Butil Asetat	PQD – 5135	Pelistör	0-100%LEL
52	Sikloheksan	PQD – 5235	Pelistör	0-100%LEL
53	Siklopentan	PQD – 5335	Pelistör	0-100%LEL
54	Dioksan	PQD – 5435	Pelistör	0-100%LEL
55	Etan	PQD – 5535	Pelistör	0-100%LEL
56	Butil Alkol	PQD – 5635	Pelistör	0-100%LEL
57	Stiren	PQD – 5735	Pelistör	0-100%LEL
58	Propilen	PQD – 5835	Pelistör	0-100%LEL

XY	Gazlar	Ürün Kodu	Sensör Tipi	Ölçüm Aralığı*
59	Ksilen	PQD – 5935	Pelistör	0-100%LEL
60	Asetilen	PQD – 6035	Pelistör	0-100%LEL
61	Benzen	PQD – 6135	Pelistör	0-100%LEL
62	Etilen Oksit	PQD – 6234	Elektrokimyasal	0-20ppm
63	Vinil Asetat	PQD – 6335	Pelistör	0-100%LEL
64	Hidrojen Sülfür	PQD – 6434	Elektrokimyasal	0-100ppm
65	Oksijen	PQD – 6534	Elektrokimyasal	0-25%VOL
66	Sülfür Dioksit	PQD – 6634	Elektrokimyasal	0-10ppm
67	Nitrik Oksit	PQD – 6734	Elektrokimyasal	0-250ppm
68	Nitrojen Dioksit	PQD – 6834	Elektrokimyasal	0-30ppm
69	Klor	PQD – 6934	Elektrokimyasal	0-10ppm
70	Hidrokarbon	PQD – 7035	Pelistör	0-100%LEL
70	Hidrokarbon	PQD – 7033	Infrared	0-100%LEL
71	Karbon Dioksit	PQD – 7133	Infrared	0-5000ppm
71	Karbon Dioksit	PQD – 7133/B	Infrared	0-5%VOL
72	Freon	PQD – 7231	Yarı İletken	0-2000ppm
73	JP8 Yakıtı	PQD – 7335	Pelistör	0-100%LEL
74	Formaldehid	PQD – 7434	Elektrokimyasal	0-10ppm
74	Formaldehid	PQD – 7435	Pelistör	0-100%LEL
75	Hidrosiyamik Asit	PQD – 7534	Elektrokimyasal	0-25ppm
76	Hidrojen Peroksit	PQD – 7634	Elektrokimyasal	*
77	Nonan	PQD – 7735	Pelistör	0-100%LEL
78	Asetaldehid	PQD – 7835	Pelistör	0-100%LEL
79	Hidrojen Klorür	PQD – 7934	Elektrokimyasal	0-25ppm
81	VOC	PQD – 8136	PID	*
82	Ozon	PQD – 8234	Elektrokimyasal	*
83	Hidroflorik Asit (HF)	PQD – 8334	Elektrokimyasal	*
84	Fosfin	PQD – 8434	Elektrokimyasal	0-10ppm
85	İzobütülen	PQD – 8535	Pelistör	0-100%LEL

* Belirli ölçüm aralıkları ve burada listelenmeyen diğer gazlar için lütfen Prosense satış ekibine danışın.
Daha fazla bilgi için info@prosense.com.tr

Prosense gaz dedektörleri teslimattan önce test edilir ve kalibre edilir. Gaz dedektörleri rutin olarak kontrol edilmeli ve EN 60079-29-2'ye göre kalibre edilmelidir.